

## 1) Allgemeines

### Informationen zur Gebrauchsanleitung

Diese Gebrauchsanleitung soll Ihnen den sicheren und sachgerechten Umgang mit dieser Leuchte ermöglichen. Lesen Sie diese Gebrauchsanleitung vor der ersten Benutzung des Geräts sorgfältig durch. Bewahren Sie die Anleitung gut auf. Die Nichtbeachtung dieser Anleitung kann zu schweren Verletzungen oder Schäden an Leuchte und/oder Gebäude führen.

### Bestimmungsgemäßer Gebrauch

Die Leuchte ist gemäß EN 60598-1 und EN 60598-2-1 eine ortsfeste Anbauleuchte für allgemeine Zwecke.

### Haftung und Gewährleistung

Alle Angaben und Hinweise erfolgen unter Berücksichtigung unserer Erkenntnisse nach bestem Wissen. Irrtümer und technische Änderungen behalten wir uns vor. Für Schäden, die auf Grund der Nichtbeachtung dieser Gebrauchsanleitung entstehen, übernehmen wir keine Haftung.

## 2) Sicherheit

### Gefahren durch elektrischen Strom

Anbau, Anschluss und Inbetriebnahme dieser Leuchte darf ausschließlich von einem autorisierten Elektroinstallateur vorgenommen werden.

### Besonder Gefahren für Kinder

- Verpackungsmaterialien dürfen nicht zum Spielen verwendet werden. Es besteht Erstickungsgefahr!

### Im Falle eines Defekts

Vor der Installation: Leuchte **nicht** anschließen!  
Während des Gebrauchs:  
Folgen Sie den Anweisungen entsprechend **6) Störungen!**

## 3) Installation

### Auspacken

Packen Sie alle Leuchten- und Zubehörteile aus dem Karton und prüfen Sie den Inhalt auf Vollständigkeit. Beim Entsorgen des Verpackungsmaterials sind die gültigen Vorschriften zu Beachten. Sollten Teile des Inhalts schadhaft sein, wenden Sie sich umgehend an den Hersteller. Leuchte **nicht** installieren!

### Montage und elektrischer Anschluss

Folgen Sie den Anweisungen der beiliegenden Montageanleitung!

## 4) Reinigung und Pflege

Versichern Sie sich, dass die Leuchte vom Netz getrennt ist!



Verwenden Sie einen leicht feuchten Lappen.  
Verwenden Sie keine scharfen Reinigungsmittel.  
Achten Sie darauf, dass keine Flüssigkeit ins Innere der Leuchte dringt.

## 1) General

### Instruction manual information

With this instruction manual you should be able to use this luminaire safely and properly. Please read all instructions carefully before using the luminaire for the first time. Keep the instruction manual in a safe place. Non-compliance with these instructions can lead to serious injuries, damage to the luminaire, and/or damage to the structure.

### Intended use

This luminaire is a fixed, surface mounted luminaire for general use, according to EN 60598-1 and EN 60598-2-1.

### Liability and warranty

All statements are based on the best of our knowledge. Subject to errors and technical alterations. We do not take any liability for damages or injuries arising from failure to follow instructions relating to the product's use.

## 2) Safety

### Hazard caused by electric current

Mounting, electrical connection and commissioning of this luminaire has to be executed by an authorized electrician exclusively.

### Hazard, especially to children

- To avoid danger of suffocation, keep package material away from babies and children!

### In case of defective device

Before installation: do **not** connect to the mains!  
During use:  
follow the instructions according to **6) Malfunction!**

## 3) Installation

### Unpacking

Remove all parts from the box and check that all contents are complete. Dispose packaging material according to the applicable regulations. If parts of the content are damaged, **do not** install the fixture! All claims must be made with the manufacturer immediately.

### Mounting and electrical connection

Follow instructions as shown in attached mounting instruction!

## 4) Maintenance

Make sure, that the luminaire is disconnected from the mains!



Use a lightly damp cloth.  
Don't use aggressive cleaning fluids.  
Make sure, that liquids will not ingress the luminaire at any time.

## 5) Leuchtmittel wechseln

Versichern Sie sich, dass die Leuchte vom Netz getrennt ist!

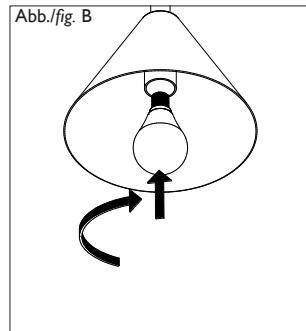
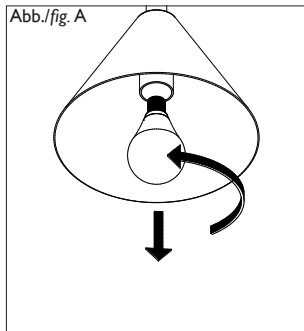


### Abb.A:

Defektes Leuchtmittel heraus-schrauben.

### Abb.B:

Neues Leuchtmittel in die Fassung schrauben.  
Leuchtmittelwechsel abgeschlossen.



## 5) Lamp replacement

Make sure, that the luminaire is disconnected from the mains!



### fig.A:

Remove defective lamp.

### fig.B:

Insert new lamp into lamp holder.  
Lamp replacement complete.

Glühlampe D45 E14 40W max.  
Incandescent lamp D45 E14 40W max.  
LED D45 E14 Retrofit 4-5W empfohlen  
LED D45 E14 retrofit 4-5W advised

## 6) Störung

Prüfen Sie, ob die Leuchte eingeschaltet ist.  
Wechseln Sie das Leuchtmittel.  
Besteht die Störung weiterhin, benachrichtigen Sie Ihren autorisierten Elektroinstallateur.

## 6) Malfunction

Make sure, that the luminaire is switched on.  
Replace lamp.  
If the malfunction still remains, call your authorized electrician.

## 7) Ersatzteile





Verwenden Sie ausschließlich Original-Ersatzteile des Herstellers.  
Bei Verwendung anderer Teile erlischt die Garantie!

## 7) Spare parts

Use only original manufacturer's spare parts.  
Use of other replacement parts leads to lapse of the guarantee!

## 8) Datenblatt

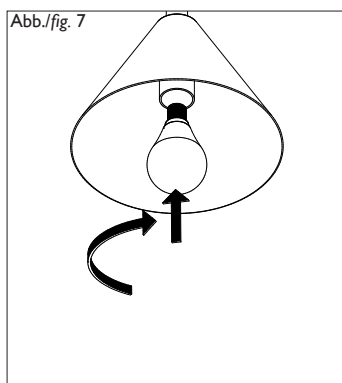
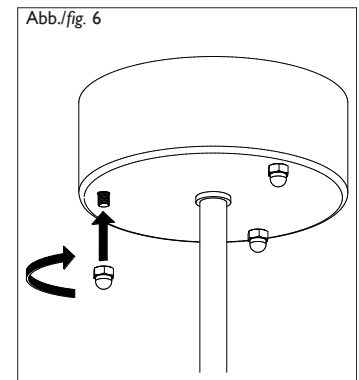
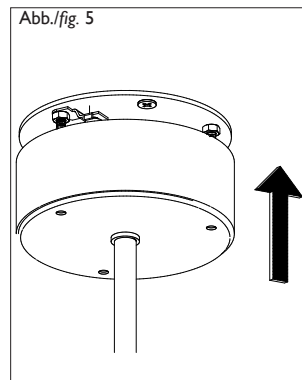
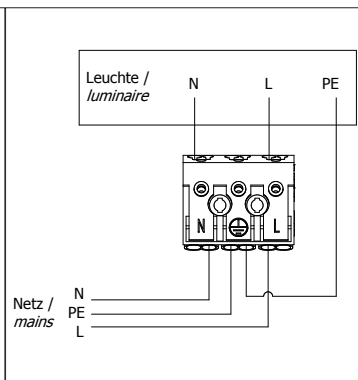
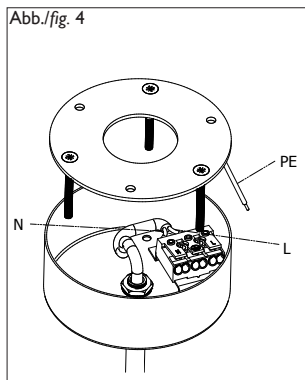
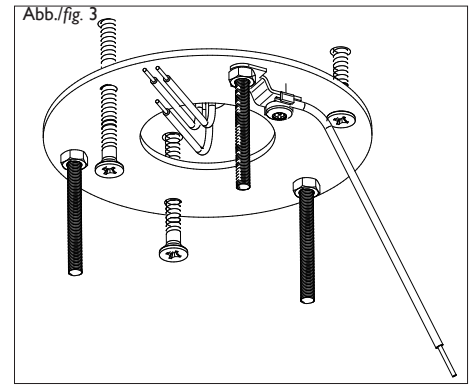
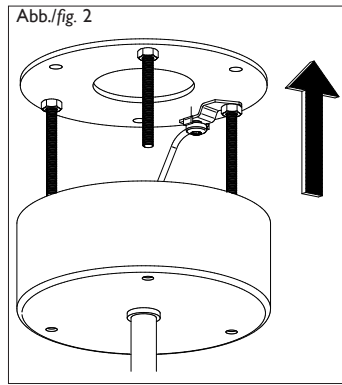
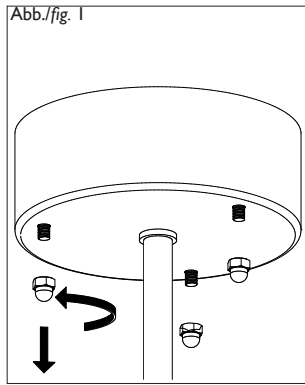
## 8) Data sheet

Art der Leuchte / type of luminaire: _____	Decken-Anbauleuchte / ceiling mounted luminaire	
Hersteller / manufacturer: _____	<b>Atelier Areti Ltd.</b>	90 Shuttleworth Road London GB- SW11 3DE London
Typ / type: _____	Periscope Cone	
Schutzklasse / protection class: _____		
Schutzart / ingress protection: _____	IP 20	
Bemessungsspannung / rated voltage: _____	230V/50Hz	
Lampenleistung / lamp power: _____	40 W max.	
Lampen / lamps: _____	Glühlampe / Incandescent lamp D45 E14 40W max. LED Retrofit D45 E14 4-5W empfohlen / advised	
Dimmbar / dimmable: _____	Ja, bei Verwendung von Glühlampen D45 E14 Yes, if using incandescent lamps D45 E14	
<b>Achtung!</b> Beim Kauf von <b>dimmbaren</b> LED Retrofit-Lampen, stellen sie sicher, dass die Lampen mit dem für die Nutzung vorgesehenen Dimmer kompatibel sind. <b>Note!</b> When purchasing <b>dimmable</b> LED retrofit lamps, make sure, that the lamps are compatible to the dimmer in use!	Ja, bei Verwendung von <b>dimmbaren</b> LED-Retrofit Lampen D45 E14 Yes, if using <b>dimmable</b> LED-Retrofit lamps D45 E14	
   		

# Montageanleitung installation instructions

Decken-Anbauleuchte, Periscope Cone  
Ceiling mounted luminaire, Periscope Cone

# ARETI



Glühlampe D45 E14 40W max.  
Incandescent lamp D45 E14 40W max.  
LED D45 E14 Retrofit 4-5W empfohlen  
LED D45 E14 retrofit 4-5W advised

**Abb. 1 & 2:**  
3 Hutmuttern von Deckenrosette entfernen und Montageplatte entnehmen.

**Abb. 3:**  
Montageplatte fest mit Decke/Wand verschrauben.

**Abb. 4:**  
Anschluss an die Netzleitung (230V/50Hz).  
L(schwarz), N(blau), PE (grün/gelb)

**Abb. 5 & 6:**  
Schieben Sie die Leuchte über die Montageplatte.  
Verschrauben Sie die Leuchte mit den drei Hutmuttern mit der Montageplatte.

**Abb. 7:**  
Leuchtmittel in die Fassung schrauben.  
Installation abgeschlossen.

**fig. 1 & 2:**  
Remove 3 cap nuts from ceiling rose and detach mounting plate.

**fig. 3:**  
Tightly bolt mounting plate to ceiling or wall.

**fig. 4:**  
Connect to the mains (230V/50Hz).  
L(black), N(blue), PE (green/yellow).

**fig. 5 & 6:**  
Shift luminaire over mounting plate and fix fitting with three cap nuts.

**fig. 7:**  
Insert lamp into lamp holder by turning clockwise.  
Installation complete.